

## Elektrozaczep effeff 118.13-----A71

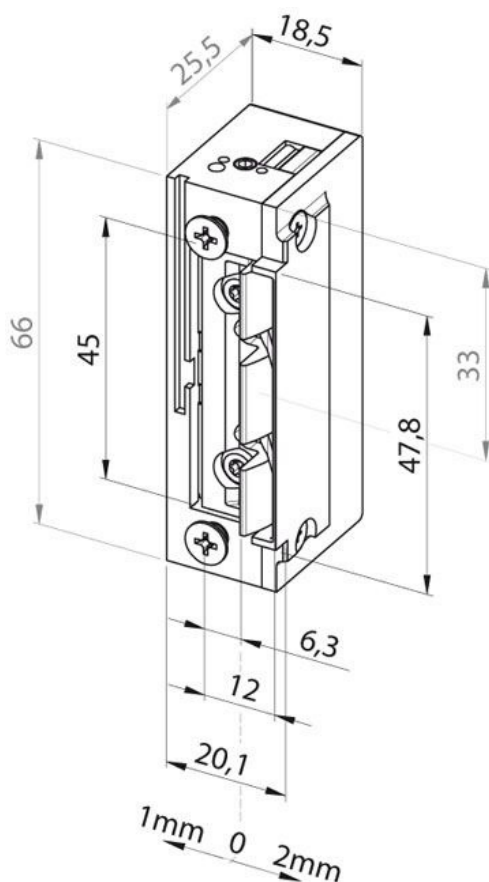


Model z wyposażeniem podstawowym.

- Promień FaFix® - zapadka regulowana 3 mm
- Uniwersalne napięcie 10-24 V AC/DC
- Praca podstawowa NC bez napięcia zamknięty
- Podłączenie przewodów zasilających śrubowo/wtykowe
- Kompatybilny z zamkami wpuszczanymi
- Kompatybilny z listwami - blachami zaczełowymi w systemie ProFix® 2 o rozstawie śrub montażowych 52 mm
- System zapadki ProFix® 2 z osłoną i prowadzeniem, wyślizgiem, (bez wycinania futryny)
- Symetryczna konstrukcja.
- Uniwersalny do drzwi lewych i prawych.
- Montaż pionowy lub poziomy.

### Dane Techniczne

Napięcie	10-24 V AC/DC
Regulacja zapadki (FF, FaFix®)	tak 3 mm
System ProFix® 2 (z osłoną i prowadzeniem)	tak
Praca bez napięcia	NC - zamknięty
Wytrzymałość mechaniczna	3750 N ( ok. 375 kg)
Wysokość	66 mm
Szerokość	20,1 mm
Głębokość	25,5 mm
Głębokość zapadki	5,5 mm
Zakres temperatury pracy	-15 °C +40 °C
Pozycja montażowa	Pionowa i pozioma
Ilość cykli otwarć (testy )	250000
Certyfikat do drzwi przeciwpożarowych p.poż	nie
Napięcie do pracy ciągłej	11-13 V DC
Rezystancja nominalna	43 Ω
Nominalny pobór prądu 12 V DC	280 mA
Nominalny pobór prądu 12 V AC	250 mA
Nominalny pobór prądu 24 V DC	560 mA
Nominalny pobór prądu 24 V AC	500 mA
Maksymalny nacisk na zapadkę zasilanie AC	200 N (ok. 20 kg)
Maksymalny nacisk na zapadkę zasilanie DC	50 N (ok. 5 kg)



### Symbol produktu

118.13-----A71